

Dell™ PowerVault™
NX1950 Systems

Getting Started With Your System

Guide de mise en route
Primeiros passos com o sistema
Procedimientos iniciales con el sistema

Model EMU01

Dell™ PowerVault™

NX1950 Systems

Getting Started With Your System

Notes, Notices, and Cautions



NOTE: A NOTE indicates important information that helps you make better use of your computer.



NOTICE: A NOTICE indicates either potential damage to hardware or loss of data and tells you how to avoid the problem.



CAUTION: A CAUTION indicates a potential for property damage, personal injury, or death.

Information in this document is subject to change without notice.

© 2006 Dell Inc. All rights reserved.

Reproduction in any manner whatsoever without the written permission of Dell Inc. is strictly forbidden.

Trademarks used in this text: *Dell*, the *DELL* logo, and *PowerVault* are trademarks of Dell Inc.; *Intel* and *Xeon* are registered trademarks of Intel Corporation; *Microsoft* and *Windows* are registered trademarks of Microsoft Corporation.

Other trademarks and trade names may be used in this document to refer to either the entities claiming the marks and names or their products. Dell Inc. disclaims any proprietary interest in trademarks and trade names other than its own.

Model EMU01

September 2006

P/N NR698

Rev. A00

System Features

The major hardware and software features of your system include:

- Two Dual Core Intel® Xeon® processor 5000 Sequence.
- 4 GB of 667 MHz, Fully Buffered DIMMs (FBD), upgradable to a maximum of 8 GB.

The system also features redundant memory, which provides memory sparing or memory mirroring. Either feature is available if eight identical memory modules are installed.

- 15000 rpm hard drives configured into a RAID1 array for fault tolerant operating system operations.
- A slimline DVD-ROM, or DVD-ROM/ CD-RW drive.
- Two hot-pluggable, 670-W power supplies in a 1 + 1 redundant configuration.
- Four fan modules, each comprised of two dual-rotor fans, for a total of eight cooling fans.

The system board includes the following features:

- Two riser cards (left and center risers), each providing a x8 lane width PCI-Express expansion slot.
- Dedicated PCI slot for an integrated RAID controller card with 256 MB of cache memory and a RAID battery.
- Four integrated Gigabit Ethernet NICs capable of supporting 10-Mbps, 100-Mbps, 1000-Mbps, and 2-Gbps data rates.
- Two x4 SAS ports for connectivity to storage subsystem or two 4-Gbps Fibre Channel ports for connectivity to a storage area network (SAN).
- Four USB 2.0-compliant connectors (two on the front and two on the back) capable of external support for a diskette drive, a CD-ROM drive, a keyboard, a mouse, or a USB flash drive.
- Remote access controller (RAC) for remote systems management.
- An integrated VGA-compatible video subsystem with an ATI ES1000, 33-MHz PCI video controller. This video subsystem contains a minimum of 16MB of graphics memory with support for 2D graphics. Maximum resolution is 1600x1200 with 65,536 colors; true-color graphics are supported in the following resolutions: 640 x 480, 800 x 600, 1024 x 768, 1280 x 1024. When the optional remote access card is installed, the maximum video resolution is 1280x1024.
- Systems management circuitry that monitors operation of the system fans as well as critical system voltages and temperatures. The systems management circuitry works in conjunction with the systems management software.
- Back-panel connectors include serial, video, two USB connectors, four NIC connectors, two SAS (or Fibre Channel in gateway mode connectors), and one NIC connector for RAC access.
- Front-panel connectors include a video and two USB connectors.
- Front-panel 1x5 LCD for system ID and error messaging.

For more information about specific features, see Technical Specifications.

Supported Operating System

Your system supports Microsoft® Windows® Unified Data Storage Server 2003 Standard and Enterprise x64 Editions operating system.

Other Information You May Need

 **CAUTION:** The *Product Information Guide* provides important safety and regulatory information. Warranty information may be included within this document or as a separate document.

- The *Rack Installation Guide* or *Rack Installation Instructions* included with your rack solution describes how to install your system into a rack.
- The *Hardware Owner's Manual* provides information about system features and describes how to troubleshoot the system and install or replace system components. This document may be found on the CDs that came with your system or at support.dell.com.
- CDs included with your system provide documentation and tools for configuring and managing your system.
- Updates are sometimes included with the system to describe changes to the system, software, and/or documentation.

 **NOTE:** Always check for updates on support.dell.com and read the updates first because they often supersede information in other documents.

- Release notes or readme files may be included to provide last-minute updates to the system or documentation or advanced technical reference material intended for experienced users or technicians.

Obtaining Technical Assistance

If you do not understand a procedure in this guide or if the system does not perform as expected, see your *Hardware Owner's Manual*.

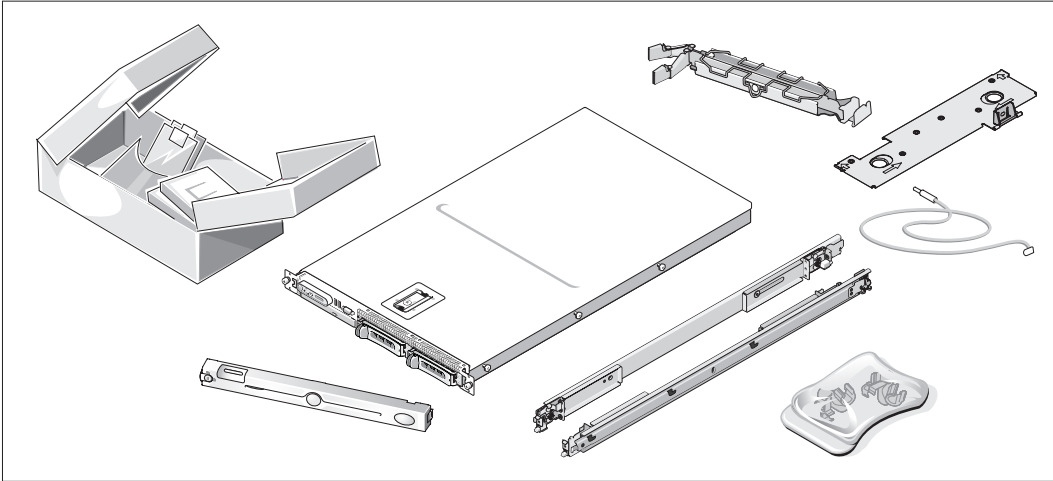
Dell Enterprise Training and Certification is available; see www.dell.com/training for more information. This service may not be offered in all locations.

Installation and Configuration

 **CAUTION:** Before performing the following procedure, read and follow the safety instructions and important regulatory information in your *Product Information Guide*.

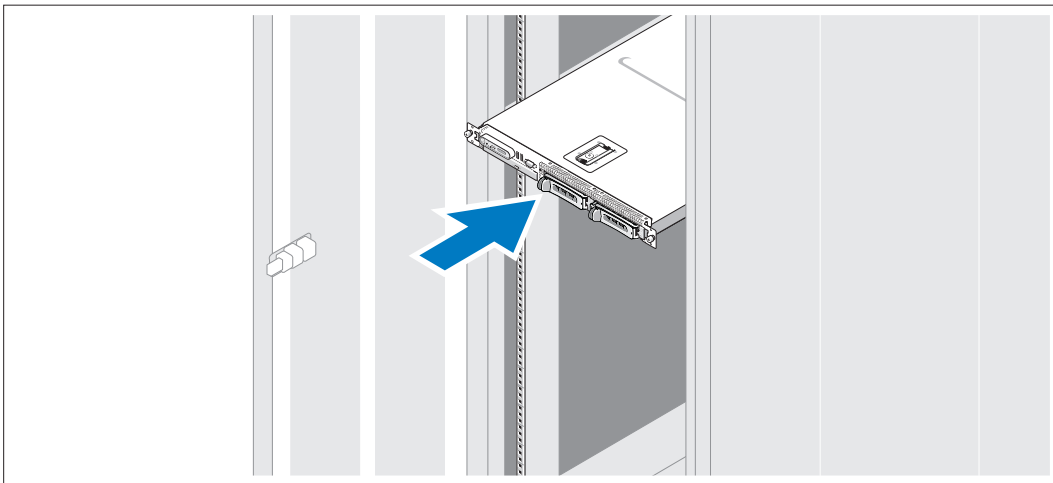
This section describes the steps to set up your system for the first time.

Unpacking the System



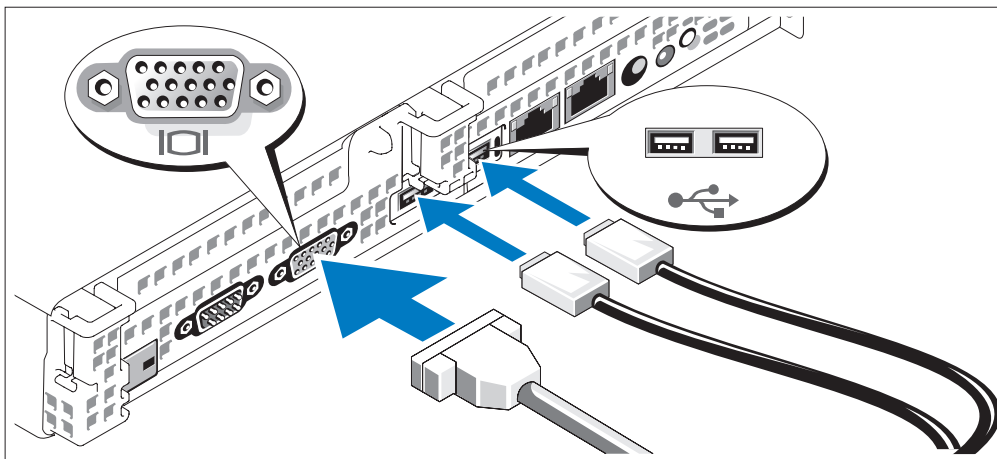
- 1 Unpack your system and identify each item.
Keep all shipping materials in case you need them later.

Installing the Rail and System in a Rack



- 2 Install the system in the rack once you have read the "Safety Instructions" located in the rack installation documentation for your system.
See your rack installation documentation for instructions on installing your system in a rack.

Connecting the Keyboard, Mouse, and Monitor

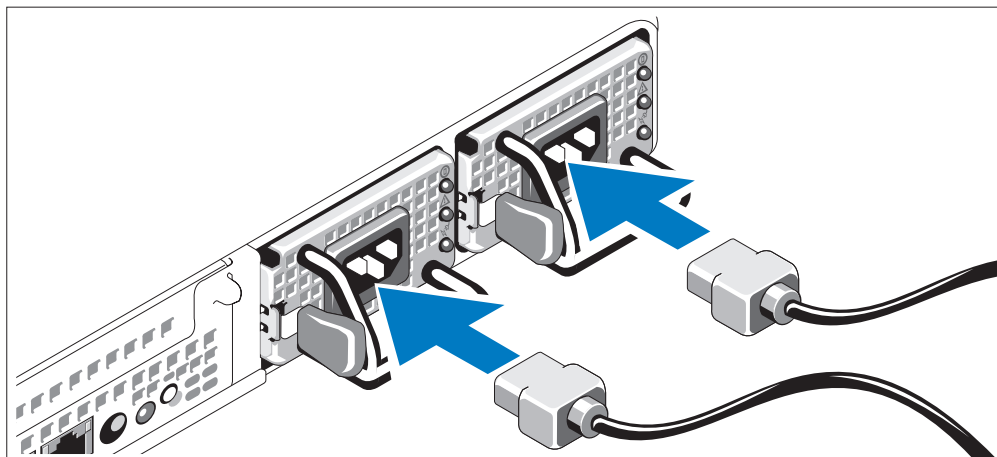


- 3 Connect the keyboard, mouse, and monitor (optional).

The connectors on the back of your system have icons indicating which cable to plug into each connector. Be sure to tighten the screws (if any) on the monitor's cable connector.

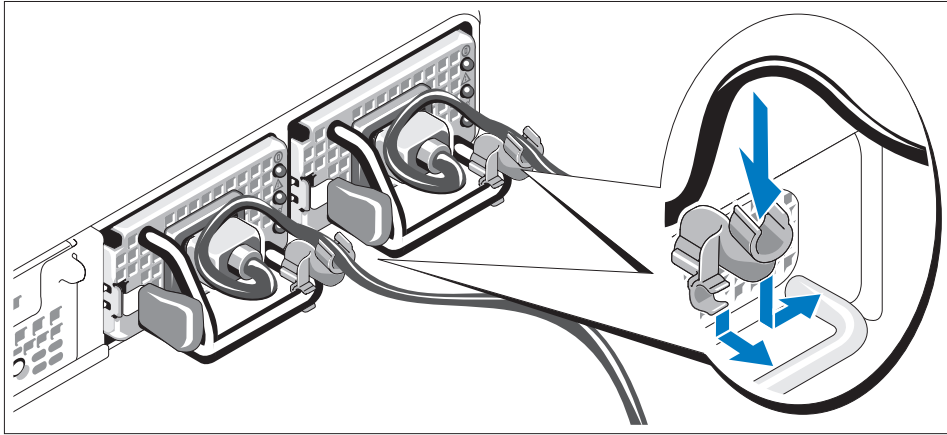
NOTE: If you simultaneously connect two monitors to the system, using the front and rear video connections, the video will default to the front since only one display can operate at a time.

Connecting the Power



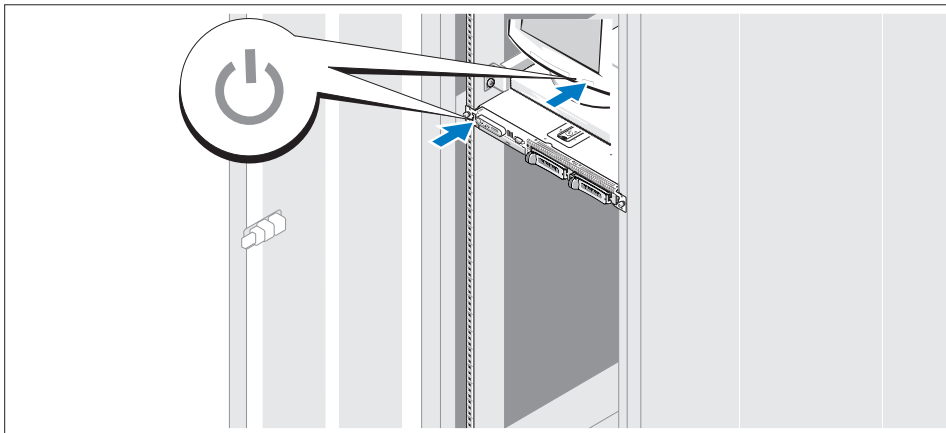
- 4 Connect the system's power cable(s) to the system.
- 5 Plug the other end of the cable into a grounded electrical outlet or a separate power source such as an uninterruptible power supply (UPS) or a power distribution unit (PDU).

Installing the Power Cord Retention Bracket (Optional)



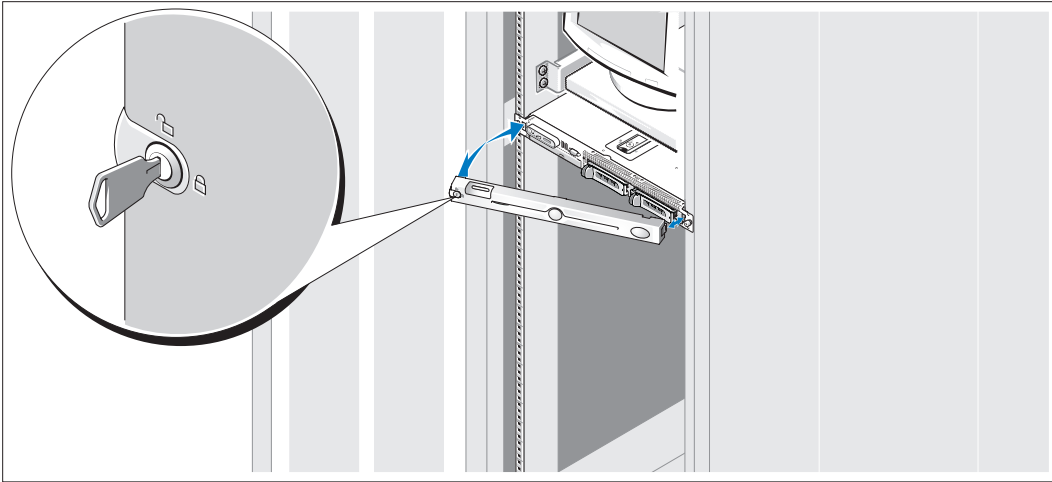
- 6 Attach the power cord retention bracket on the right bend of the power supply handle. Bend the system power cable into a loop as shown in the illustration and attach to the bracket's cable clasp. Repeat the procedure for the second power supply.
- 7 Plug the other end of the power cables into a grounded electrical outlet or a separate power source such as an UPS or a PDU.

Turning on the System



- 9 Turn on the system and monitor (optional).
Press the power button on the system and the monitor. The power indicators should light. Adjust the monitor's controls until the displayed image is satisfactory.

Installing the Bezel



- 10 Install the bezel (optional).

Complete the Operating System Setup

The operating system is preinstalled on your system. To reinstall the operating system, see the documentation that is shipped along with your system.

Technical Specifications

Processor

| | |
|----------------|---|
| Processor type | Two dual-core Intel Xeon processors 5100 Sequence |
|----------------|---|

Expansion Bus

| | |
|-------------|-------------------|
| Bus type | PCIe |
| PCIe Risers | Two x8 lane width |

Memory

| | |
|-----------------------|--|
| Architecture | PC2-5300 667 MHz fully-buffered DIMMs with ECC protection, with two-way lockstep operation |
| Memory module sockets | Eight 240-pin |
| Minimum RAM | 4 GB (four 1 GB modules) |
| Maximum RAM | 8 GB |

| Drives | |
|---|---|
| SAS hard drives | Two 3.5-inch, internal, hot-plug, (optional) with backplane support |
| Optical drive | One slimline DVD-ROM/CD-RW combination, or DVD-ROM NOTE: DVD devices are data only. |
| Connectors | |
| Back | |
| NIC | Four RJ-45 (for integrated 1-GB NICs) |
| Storage | Two x4 SAS or two LC Fibre Channel ports |
| RAC | One RJ-45 |
| Serial | 9-pin, DTE, 16550-compatible |
| USB | Two 4 pin, USB 2.0 compliant |
| Video | 15-pin VGA |
| Front | |
| Video | 15 pin-VGA |
| USB | Two 4 pin, USB 2.0 compliant |
| Video | |
| Video type | ATI ES1000 video controller; VGA connector |
| Video memory | 16 MB of DDR SDRAM |
| Power | |
| AC power supply (per power supply) | |
| Wattage | 670 W |
| Voltage | 90–264 VAC, autoranging, 47-63 Hz, 10.0 A (at 90 VAC) |
| Heat dissipation | 2697 BTU/hr (maximum) |
| Maximum inrush current | Under typical line conditions and over the entire system ambient operating range, the inrush current may reach 55 A per power supply for 10 ms or less. |
| Batteries | |
| System battery | CR 2032 3.0-V lithium ion coin cell |
| RAID battery (optional) | 4.1-V lithium ion battery pack |

Physical

| | |
|--------------------------------|-------------------|
| Height | 4.29 cm (1.69 in) |
| Width | 48.26 cm (19 in) |
| Depth | 76.2 cm (30 in) |
| Weight (maximum configuration) | 17.69 kg (39 lb) |

Environmental

NOTE: For additional information about environmental measurements for specific system configurations, see www.dell.com/environmental_datasheets.

Temperature

| | |
|-----------|------------------------------|
| Operating | 10° to 35°C (50° to 95°F) |
| Storage | -40° to 65°C (-40° to 149°F) |

Relative humidity

| | |
|-----------|---|
| Operating | 8% to 85% (noncondensing) with a maximum humidity gradation of 10% per hour |
| Storage | 5% to 95% (noncondensing) |

Maximum vibration

| | |
|-----------|-------------------------------|
| Operating | 0.25 G at 3–200 Hz for 15 min |
| Storage | 0.5 G at 3–200 Hz for 15 min |

Maximum shock

| | |
|-----------|---|
| Operating | One shock pulse in the positive z axis (one pulse on each side of the system) of 41 G for up to 2 ms |
| Storage | Six consecutively executed shock pulses in the positive and negative x, y, and z axes (one pulse on each side of the system) of 71 G for up to 2 ms |

Altitude

| | |
|-----------|------------------------------------|
| Operating | -16 to 3048 m (-50 to 10,000 ft) |
| Storage | -16 to 10,600 m (-50 to 35,000 ft) |

Systemes Dell™
PowerVault™ NX1950
Guide de mise en route

Remarques, avis et précautions



REMARQUE : une REMARQUE indique des informations importantes qui peuvent vous aider à mieux utiliser votre ordinateur.



AVIS : un AVIS vous avertit d'un risque de dommage matériel ou de perte de données et vous indique comment éviter le problème.



PRÉCAUTION : une PRÉCAUTION indique un risque potentiel d'endommagement du matériel, de blessure corporelle de mot.

Les informations contenues dans ce document peuvent être modifiées sans préavis.

© 2006 Dell Inc. Tous droits réservés.

La reproduction de ce document de quelque manière que ce soit sans l'autorisation écrite de Dell Inc. est strictement interdite.

Marques utilisées dans ce document : *Dell*, le logo *DELL* et *PowerVault* sont des marques de Dell Inc. ; *Intel* et *Xeon* sont des marques déposées de Intel Corporation ; *Microsoft* et *Windows* sont des marques déposées de Microsoft Corporation.

Tous les autres noms de marques et marques commerciales utilisés dans ce document se rapportent aux sociétés propriétaires des marques et des noms de ces produits. Dell Inc. décline tout intérêt dans l'utilisation des marques déposées et des noms de marques ne lui appartenant pas.

Modèle EMU01

Septembre 2006

P/N NR698

Rev. A00

Caractéristiques du système

Les principales caractéristiques du système sur le plan matériel et logiciel sont les suivantes :

- Deux processeurs Intel® Xeon® double cœur, séquence 5000.
- Barrettes FB-DIMM de 4 Go cadencées à 667 MHz. Extension possible jusqu'à un maximum de 8 Go.

Le système est également équipé d'une mémoire redondante, ce qui permet de bénéficier d'une réserve utilisée en cas de défaillance, ou d'une fonction de mise en miroir de la mémoire. Ces fonctions sont disponibles si les huit barrettes de mémoire installées sont identiques.

- Disques durs à 15 000 tours par minute installés dans une baie en RAID 1 pour un fonctionnement du système d'exploitation avec tolérance de pannes.
- Un lecteur slim de DVD-ROM ou DVD-ROM/CD-RW.
- Deux blocs d'alimentation de 670 W enfichables à chaud dans une configuration redondante 1 + 1.
- Quatre modules de ventilation, chacun comprenant deux ventilateurs à double rotor, soit un total de huit ventilateurs.

La carte système offre les caractéristiques suivantes :

- Deux cartes de montage (gauche et centrale), chacune contenant un logement d'extension PCI-Express x8.
- Logement PCI réservé pour une carte contrôleur RAID intégrée avec mémoire cache de 256 Mo et pile RAID.
- Quatre NIC Ethernet Gigabit intégrés pouvant prendre en charge des débits de données de 10, 100, 1 000 Mbps et 2 Gbps.
- Deux ports SAS x4 pour la connexion au sous-système de stockage ou deux ports Fibre Channel à 4 Gbps pour la connexion à un réseau SAN.
- Quatre connecteurs USB 2.0 (deux à l'avant et deux à l'arrière) pour la connexion d'un périphérique externe (lecteur de disquette ou de CD-ROM, clavier, souris ou lecteur flash USB).
- Contrôleur d'accès à distance (RAC) permettant la gestion de systèmes à distance.
- Un sous-système vidéo compatible VGA intégré avec un contrôleur vidéo PCI ATI ES1000 à 33 MHz. Ce sous-système dispose d'un minimum de 16 Mo de mémoire graphique avec prise en charge des graphiques en 2D. La définition maximale prise en charge est de 1600 x 1200 avec 65 536 couleurs. Les graphiques True-color sont pris en charge dans les définitions suivantes : 640 x 480, 800 x 600, 1024 x 768 et 1280 x 1024. Lorsque la carte d'accès à distance en option est installée, la définition vidéo est de 1280 x 1024.
- Des circuits intégrés de gestion de systèmes surveillant le fonctionnement des ventilateurs, ainsi que les tensions et les températures critiques. Ces circuits de surveillance fonctionnent de pair avec les logiciels de gestion de systèmes.

- Connecteurs du panneau arrière : un connecteur série, un connecteur vidéo, deux connecteurs USB, quatre connecteurs de NIC, deux connecteurs SAS (ou Fibre Channel en mode passerelle) et un connecteur de NIC pour l'accès du contrôleur RAC.
- Le panneau avant comprend un connecteur vidéo et deux connecteurs USB.
- Un écran LCD 1x5 sur le panneau avant, affichant l'ID du système et les messages d'erreur.

Pour plus d'informations sur des caractéristiques spécifiques, voir “Spécifications techniques”.


Système d'exploitation pris en charge

Microsoft® Windows® Unified Data Storage Server 2003 - Standard Edition et Enterprise Edition 64 bits.

Autres informations utiles

 **PRÉCAUTION** : le document *Product Information Guide* (Guide d'informations sur le produit) contient d'importantes informations se rapportant à la sécurité et aux réglementations. Les informations sur la garantie se trouvent soit dans ce document, soit à part.

- Les documents *Rack Installation Guide* (Guide d'installation du rack) et *Rack Installation Instructions* (Instructions d'installation du rack) fournis avec la solution rack décrivent l'installation du système.
- Le document *Hardware Owner's Manual* (Manuel du propriétaire) contient des informations sur les caractéristiques du système, ainsi que des instructions relatives au dépannage et à l'installation ou au remplacement de composants. Il se trouve sur les CD fournis avec le système et sur le site support.dell.com.
- Les CD fournis avec le système contiennent des documents et des outils relatifs à la configuration et à la gestion du système.
- Des mises à jour sont parfois fournies avec le système. Elles décrivent les modifications apportées au système, aux logiciels ou à la documentation.

 **REMARQUE** : vérifiez toujours si des mises à jour sont disponibles sur le site support.dell.com et lisez-les en premier, car elles remplacent souvent les informations contenues dans les autres documents.

- Des notes de version ou des fichiers lisez-moi (readme) sont parfois fournis ; ils contiennent des mises à jour de dernière minute apportées au système ou à la documentation, ou des documents de référence technique avancés destinés aux utilisateurs expérimentés ou aux techniciens.

Obtention d'une assistance technique

Si vous ne comprenez pas une procédure décrite dans ce guide ou si le système ne réagit pas comme prévu, consultez le document *Hardware Owner's Manual* (Manuel du propriétaire).

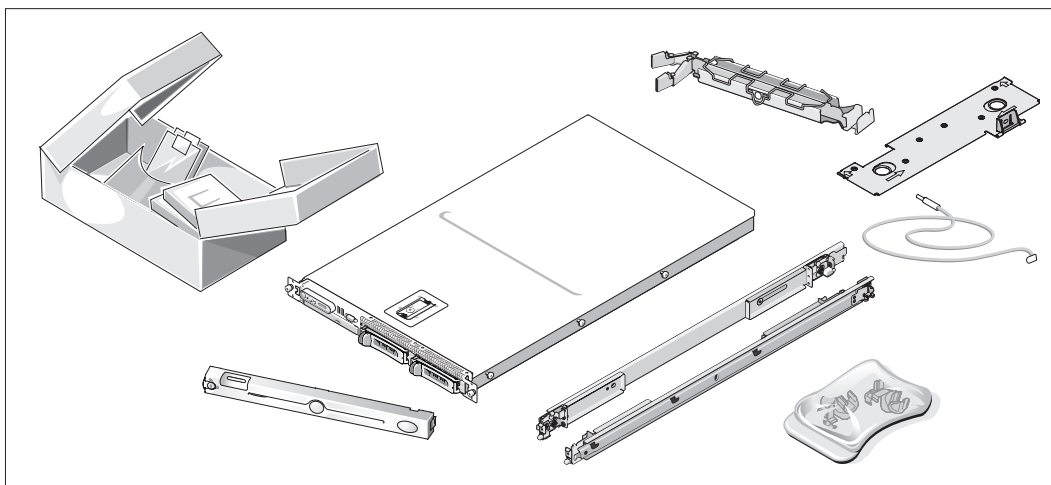
Des formations et certifications Dell Enterprise sont disponibles. Pour plus d'informations, consultez le site www.dell.com/training. Ce service n'est disponible que dans certains pays.

Installation et configuration

⚠ PRÉCAUTION : avant de commencer la procédure suivante, lisez et appliquez les consignes concernant la sécurité et les réglementations, que vous trouverez dans le document *Product Information Guide* (Guide d'informations sur le produit).

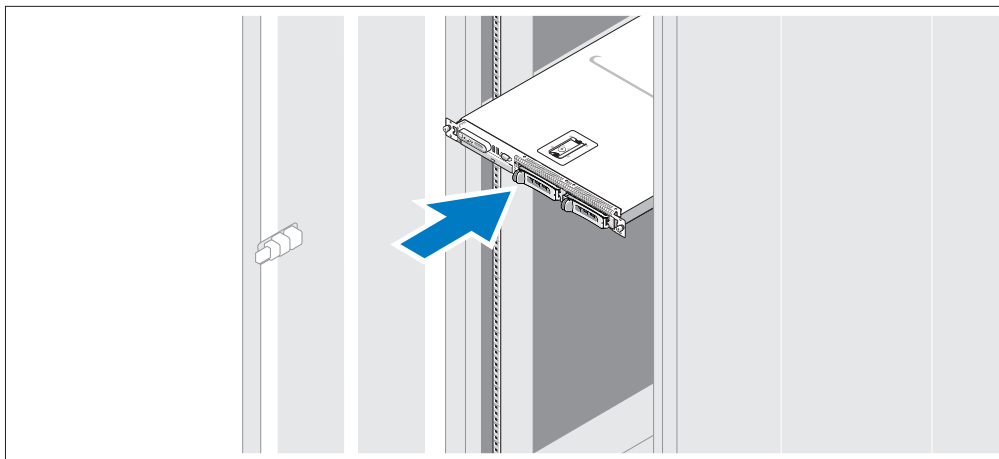
Cette section décrit les étapes à exécuter lors de la configuration initiale du système.

Déballage du système



- 1 Sortez le système de son emballage et identifiez chaque élément.
Conservez les matériaux d'emballage au cas où vous en auriez besoin ultérieurement.

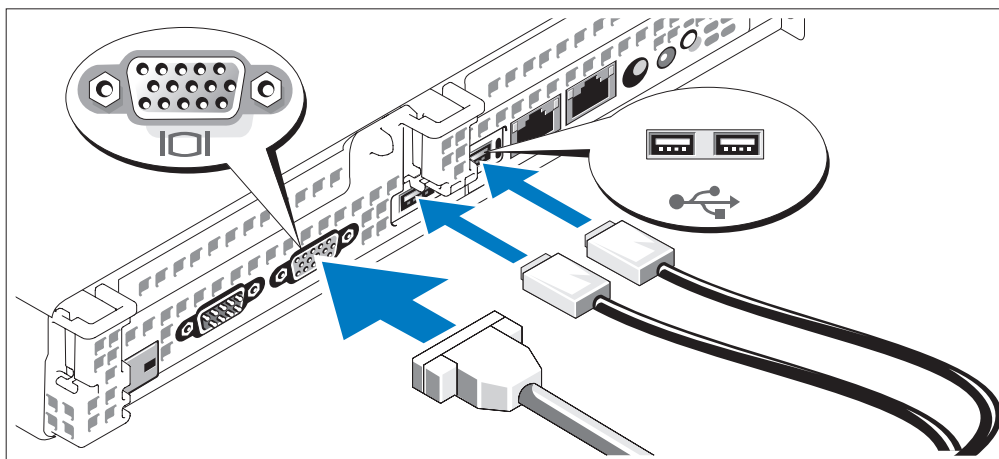
Installation des rails et du système dans un rack



- 2 Commencez par lire les consignes de sécurité qui se trouvent dans la documentation d'installation du rack, puis installez le système dans le rack.

Consultez la documentation d'installation du rack pour obtenir les instructions appropriées.

Connexion du clavier, de la souris et du moniteur

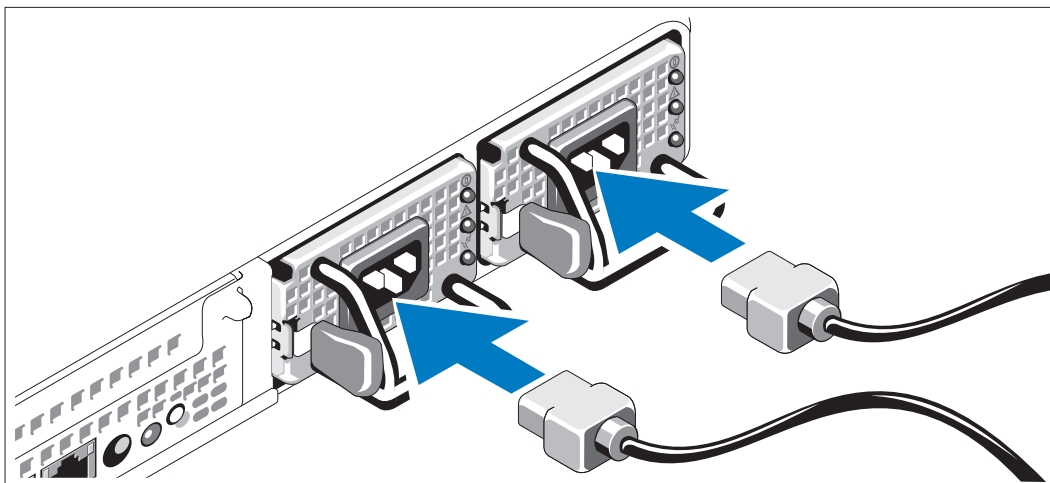


- 3 Connectez le clavier, la souris et le moniteur (facultatif).

Utilisez les icônes des connecteurs situés à l'arrière du système pour savoir où insérer chaque câble. N'oubliez pas de serrer les vis situées sur le connecteur du câble du moniteur, s'il en est équipé.

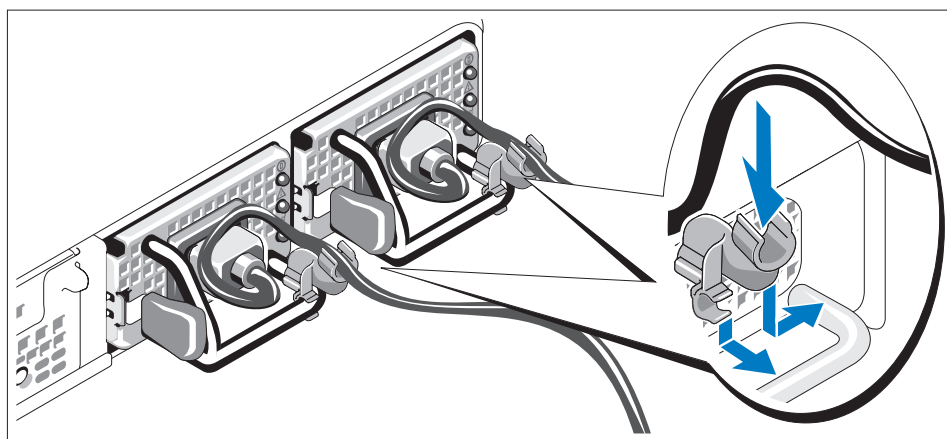
REMARQUE : vous ne pouvez utiliser qu'un seul écran à la fois. Si vous connectez deux moniteurs au système à l'aide des connecteurs vidéo avant et arrière, le système utilise par défaut le connecteur avant.

Connexion du câble d'alimentation



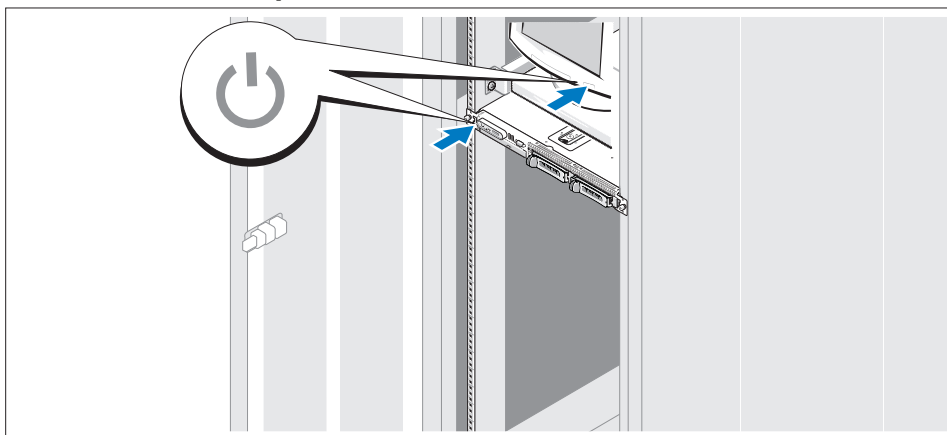
- 4 Branchez le(s) câble(s) d'alimentation sur le système.
- 5 Branchez ensuite l'autre extrémité du câble sur une prise de courant mise à la terre ou sur une source d'alimentation autonome (onduleur ou unité de distribution de l'alimentation).

Fixation du support du câble d'alimentation (facultatif)



- 6 Fixez le support du câble sur la partie droite de la poignée du bloc d'alimentation. Faites une boucle comme indiqué dans l'illustration et insérez le câble d'alimentation dans le clip du support. Recommencez cette procédure pour le second bloc d'alimentation.
- 7 Branchez ensuite l'autre extrémité des câbles sur une prise de courant mise à la terre ou sur une source d'alimentation autonome (onduleur ou unité de distribution de l'alimentation).

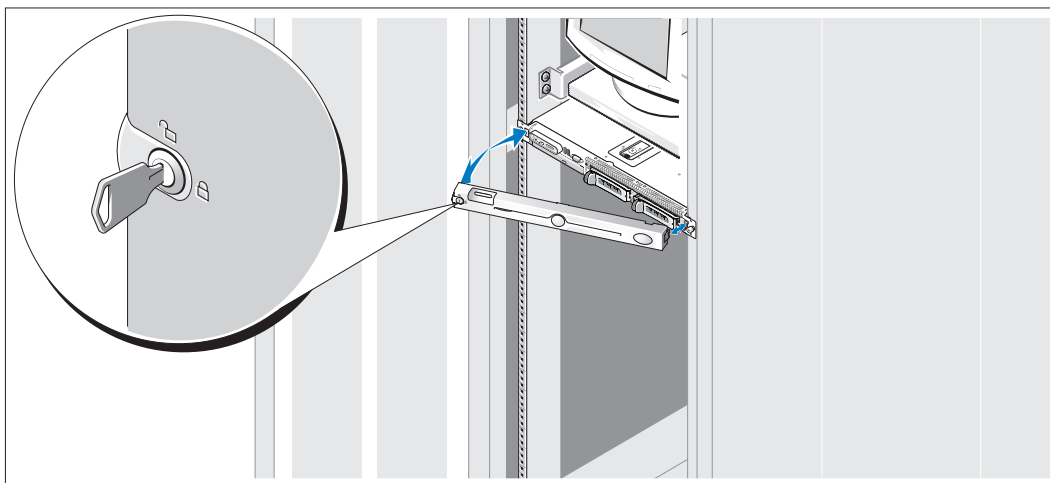
Mise sous tension du système



- 9** Mettez le système sous tension, ainsi que le moniteur, si nécessaire.

Appuyez sur le bouton d'alimentation du système et sur celui du moniteur. Les voyants d'alimentation doivent s'allumer. Réglez le moniteur jusqu'à ce que l'image soit correctement affichée.

Installation du cadre



- 10** Installez le cadre (facultatif).

Finalisation de l'installation du système d'exploitation

Le système est doté d'un système d'exploitation préinstallé. Pour réinstaller ce dernier, consultez la documentation fournie avec le produit.

Spécifications techniques

| Processeur | |
|---------------------------------|---|
| Type de processeur | Deux processeurs Intel Xeon double cœur, séquence 5100 |
| Bus d'extension | |
| Type de bus | PCIe |
| Cartes de montage PCIe | Deux logements x8 |
| Mémoire | |
| Architecture | Barrettes FB-DIMM PC2-5300 à 667 MHz, avec protection ECC et fonctionnement lockstep à deux voies |
| Supports de barrette de mémoire | Huit à 240 broches |
| RAM minimale | 4 Go (quatre barrettes de 1 Go) |
| RAM maximale | 8 Go |
| Lecteurs | |
| Disques durs SAS | Deux disques internes de 3,5 pouces, enfichables à chaud, pouvant être supportés par le fond de panier (facultatif) |
| Lecteur optique | Un lecteur slim de DVD-ROM ou DVD-ROM/CD-RW. REMARQUE : les périphériques DVD sont uniquement des périphériques de données. |
| Connecteurs | |
| À l'arrière | |
| NIC | Quatre connecteurs RJ-45 (pour NIC 1 Gb intégrés) |
| Stockage | Deux ports SAS x4 ou deux ports Fibre Channel LC |
| Contrôleur RAC | Un connecteur RJ-45 |
| Série | Connecteur DTE à 9 broches, compatible 16550 |
| USB | Deux connecteurs à 4 broches, compatibles USB 2.0 |
| Vidéo | VGA, 15 broches |
| À l'avant | |
| Vidéo | VGA, 15 broches |
| USB | Deux connecteurs à 4 broches, compatibles USB 2.0 |

Vidéo

| | |
|---------------|---|
| Type de vidéo | Contrôleur vidéo ATI ES1000, connecteur VGA |
| Mémoire vidéo | 16 Mo, SDRAM DDR |

Alimentation

Bloc d'alimentation en CA (selon la tension en vigueur)

| | |
|--------------------------|--|
| Puissance | 670 W |
| Tension | 90-264 VCA avec sélection automatique de la tension ; 47-63 Hz ; 10,0 A (à 90 VCA) |
| Dissipation thermique | 2697 BTU/h (679 kcal/h) maximum |
| Appel de courant maximal | Dans des conditions de lignes typiques et dans toute la gamme ambiante de fonctionnement du système, l'appel de courant peut atteindre 55 A par bloc d'alimentation pendant un maximum de 10 ms. |

Piles

| | |
|-----------------------|--|
| Pile du système | Pile bouton au lithium-ion CR 2032 (3 V) |
| Pile RAID (en option) | Pack 4,1 V au lithium-ion |

Caractéristiques physiques

| | |
|--------------------------------|----------------------|
| Hauteur | 4,29 cm (1,69 pouce) |
| Largeur | 48,26 cm (19 pouces) |
| Profondeur | 76,2 cm (30 pouces) |
| Poids (configuration maximale) | 17,69 kg (39 livres) |

Environnement

REMARQUE : pour plus d'informations concernant les mesures d'exploitation liées à différentes configurations spécifiques, rendez-vous sur le site www.dell.com/environmental_datasheets.

Température

| | |
|-------------------|---------------------------------|
| En fonctionnement | De 10° à 35° C (50° à 95° F) |
| Stockage | De -40° à 65° C (-40° à 149° F) |

Humidité relative

| | |
|-------------------|---|
| En fonctionnement | De 8 % à 85 % (sans condensation) avec un gradient d'humidité maximal de 10 % par heure |
| Stockage | 5 % à 95 % (sans condensation) |

Tolérance maximale aux vibrations

| | |
|----------------|------------------------------------|
| Fonctionnement | 0,25 G de 3 à 200 Hz pendant 15 mn |
| Stockage | 0,5 G de 3 à 200 Hz pendant 15 mn |

Tolérance maximale aux chocs

| | |
|----------------|---|
| Fonctionnement | Une impulsion de choc de 41 G pendant un maximum de 2 ms sur l'axe z positif (une impulsion de chaque côté du système) |
| Stockage | Six chocs consécutifs de 71 G pendant un maximum de 2 ms en positif et négatif sur les axes x, y et z (une impulsion de chaque côté du système) |

Altitude

| | |
|----------------|--|
| Fonctionnement | De -16 à 3 048 m (-50 à 10 000 pieds) |
| Stockage | De -16 à 10 600 m (-50 à 35 000 pieds) |

Sistemas Dell™
PowerVault™ NX1950

**Primeiros passos
com o sistema**

Observações, avisos e cuidados



NOTA: Uma NOTA fornece informações importantes para ajudar você a usar melhor o computador.



AVISO: Um AVISO indica possíveis danos ao hardware ou a possibilidade de perda de dados e ensina como evitar o problema



ADVERTÊNCIA: As mensagens de ADVERTÊNCIA indicam possíveis danos à propriedade, danos pessoais ou morte.

As informações contidas nesse documento estão sujeitas a alterações sem aviso prévio.

© 2006 Dell Inc. Todos os direitos reservados.

Fica proibida a reprodução por quaisquer meios sem a permissão por escrito da **Dell Inc.**

Marcas comerciais mencionadas neste texto: *Dell*, o logotipo *DELL* e *PowerVault* são marcas comerciais da Dell Inc.; *Intel* e *Xeon* são marcas registradas da Intel Corporation; *Microsoft* e *Windows* são marcas registradas da Microsoft Corporation.

Outras marcas e nomes comerciais podem ser utilizados neste documento para fazer referência às entidades proprietárias das marcas e nomes ou seus produtos. A Dell Inc. renuncia qualquer interesse proprietário em marcas e nomes comerciais que não sejam de sua propriedade.

Modelo EMU01

Setembro de 2006

P/N NR698

Rev. A00

Recursos do sistema

Os principais recursos de hardware e software do sistema incluem:

- Dois processadores Intel® Xeon® Dual Core Série 5000.
- 4 GB com Fully Buffered DIMMs (FBD) de 667 MHz, atualizável até o máximo de 8 GB.

O sistema também apresenta o recurso de memória redundante que proporciona reserva ou espelhamento de memória. Esses recursos estarão disponíveis se oito módulos de memória idênticos forem instalados.

- Unidades de disco rígido de 15.000 rpm configuradas em uma matriz RAID 1 para operações do sistema operacional tolerante a falhas.
- Uma unidade de DVD-ROM ou DVD-ROM/CD-RW de linha fina.
- Duas fontes de alimentação de 670 W com conexão automática, em uma configuração redundante 1+1.
- Quatro módulos de ventilador, cada um deles composto por dois ventiladores de rotor duplo, para um total de oito ventiladores.

A placa do sistema inclui os seguintes recursos:

- Duas placas riser (esquerda e central), cada uma proporcionando um slot de expansão PCI-Express com largura de pista x8.
- Um slot PCI dedicado para um controlador RAID com 256 MB de memória cache e uma bateria RAID.
- Quatro placas de rede Gigabit Ethernet integradas, capazes de suportar taxas de dados de 10 Mbps, 100 Mbps, 1.000 Mbps e 2 Gbps.
- Duas portas SAS x4 de conectividade para o subsistema de armazenamento ou duas portas de canal de fibra de 4 Gbps de conectividade para uma rede de área de armazenamento (SAN).
- Quatro conectores compatíveis com USB 2.0, dois na parte frontal e dois na parte traseira, capazes de suporte externo para unidades de disquete, unidades de CD-ROM, teclado, mouse ou unidades flash USB.
- Controlador de acesso remoto (RAC) para o gerenciamento remoto de sistemas.
- Um subsistema de vídeo compatível com o padrão VGA, com controlador de vídeo PCI ATI ES1000 de 33 MHz. Esse subsistema de vídeo contém memória gráfica mínima de 16 MB com suporte para gráficos 2 D. A resolução máxima é de 1600x1200 com 65.536 cores e os gráficos do tipo true-color têm suporte nas seguintes resoluções: 640 x 480, 800 x 600, 1024 x 768 e 1280 x 1024. Quando houver a instalação de uma placa de acesso remoto opcional, a resolução de vídeo máxima será de 1280x1024.
- Circuito de gerenciamento de sistemas que monitora o funcionamento dos ventiladores do sistema e as voltagens e temperaturas críticas. O circuito de gerenciamento de sistemas trabalha em conjunto com o software de gerenciamento de sistemas.


- Conectores do painel traseiro, incluindo um conector serial, um de vídeo, dois conectores USB, quatro conectores de rede, dois SAS (ou canal de fibra nos conectores no modo de gateway) e um conector de rede para acesso RAC.
- Os conectores do painel frontal incluem um conector de vídeo e dois conectores USB.
- Um visor LCD de 1x5 pol. no painel frontal para visualização da identificação do sistema e de mensagens de erro.

Para obter mais informações sobre recursos específicos, consulte a seção Especificações técnicas.


Sistema operacional compatível

O sistema oferece suporte ao sistema operacional Microsoft® Windows® Unified Data Storage Server 2003 Standard e Enterprise x64 Editions.

Outras informações úteis

 **ADVERTÊNCIA:** O *Guia de informações do produto* fornece informações importantes sobre segurança e regulamentação. As informações sobre garantia podem estar incluídas neste documento ou serem fornecidas como documento separado.

- Os documentos *Rack Installation Guide* (Guia para instalação em rack) ou *Rack Installation Instructions* (Instruções para instalação em rack) fornecidos com a solução para rack descrevem como instalar o sistema em racks.
- O *Hardware Owner's Manual* (Manual do proprietário de hardware) fornece informações sobre os recursos do sistema e descreve como solucionar problemas do sistema e instalar ou substituir seus componentes. Esse documento pode ser encontrado nos CDs que acompanham o sistema ou no site support.dell.com (em inglês).
- Os CDs distribuídos com o sistema fornecem documentação e ferramentas para a configuração e o gerenciamento do sistema.
- Às vezes, atualizações são fornecidas com o sistema para descrever mudanças ao sistema, software e/ou à documentação.

 **NOTA:** Verifique sempre as atualizações disponíveis no site support.dell.com (em inglês) e leia sempre as atualizações em primeiro lugar, pois estas geralmente substituem informações contidas em outros documentos.

- Talvez existam notas de versão e arquivos Leia-me incluídos para fornecer as atualizações mais recentes do sistema ou documentação/material para referência técnica avançada destinados a usuários experientes ou técnicos.

Como obter assistência técnica

Se não compreender algum procedimento descrito neste guia ou se o sistema não apresenta o desempenho esperado, consulte o *Hardware Owner's Manual* (Manual do proprietário de hardware).

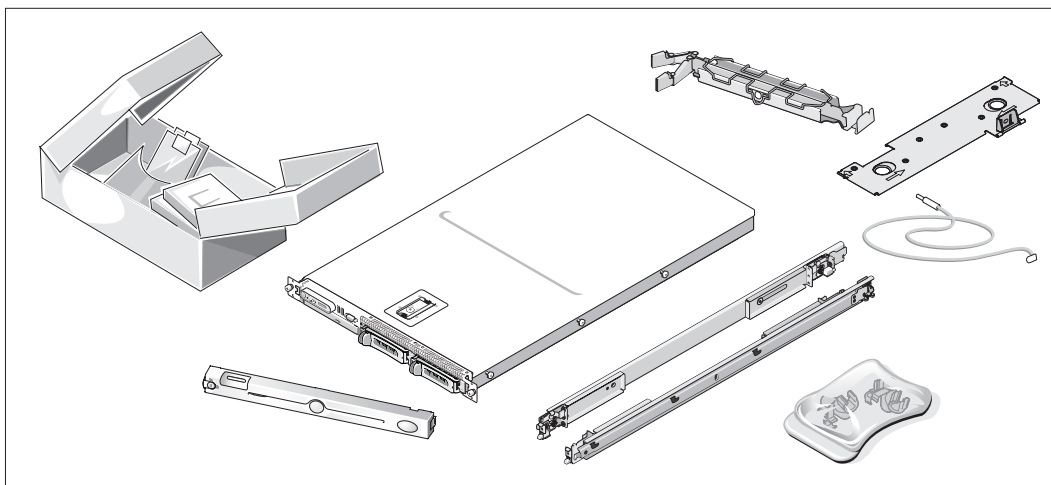
Existem recursos de treinamento e certificação empresarial da Dell; visite o site www.dell.com/training (em inglês) para obter mais informações. Esse serviço pode não ser oferecido em todos os locais.

Instalação e configuração

⚠ ADVERTÊNCIA: Antes de executar o seguinte procedimento, leia e siga as instruções de segurança e as informações importantes sobre regulamentação contidas no *Guia de informações do produto*.

Esta seção descreve as etapas para a configuração do sistema pela primeira vez.

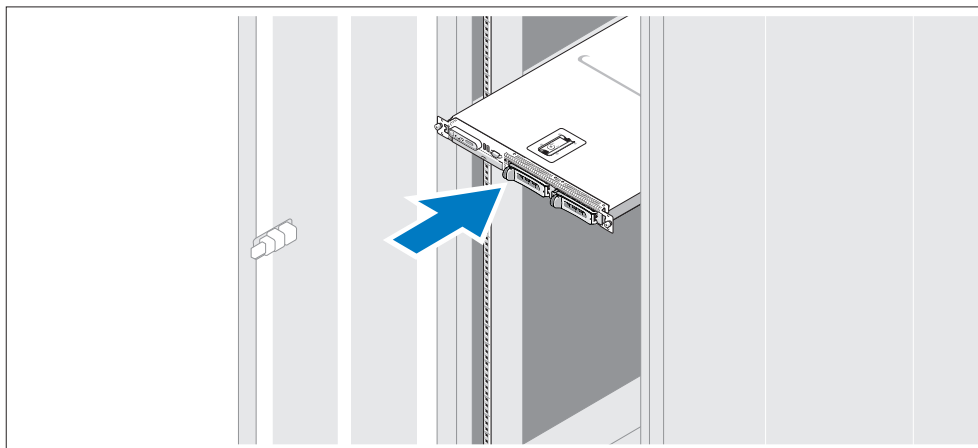
Remoção do sistema da embalagem



- 1 Remova o sistema da embalagem e identifique cada item.

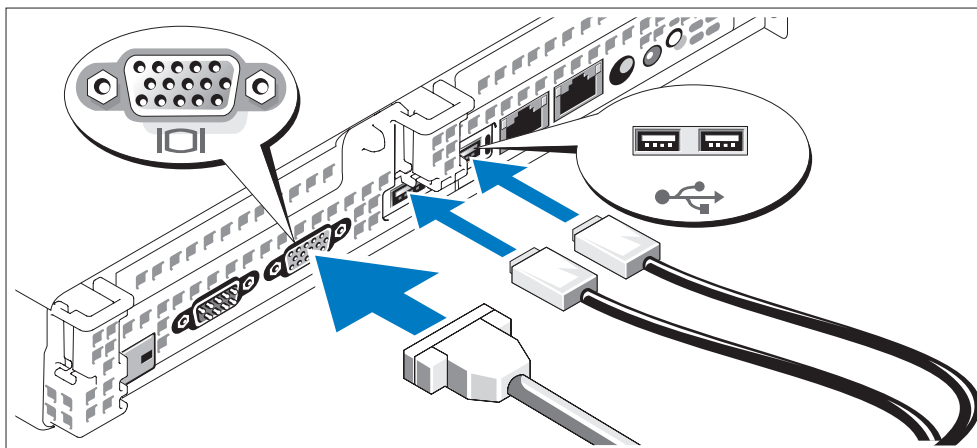
Mantenha todos os materiais de envio para o caso de precisar deles mais tarde.

Instalação do trilho e do sistema no rack



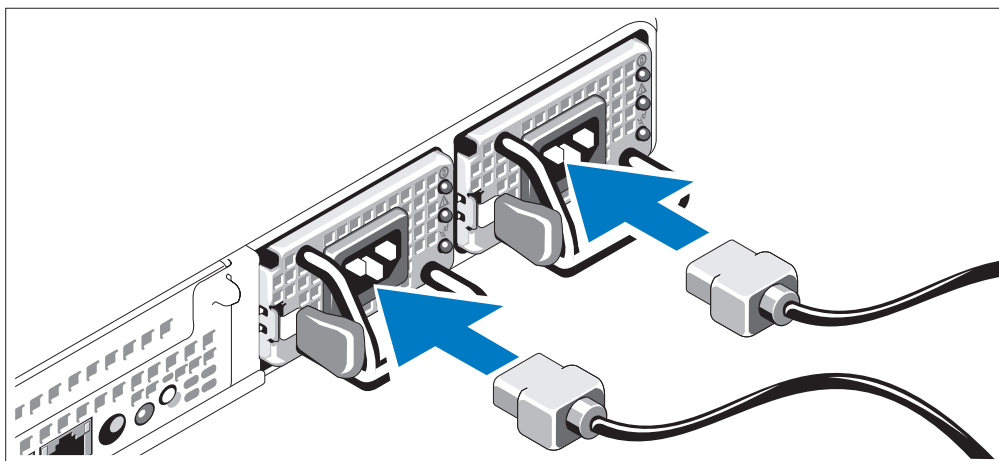
- 2 Instale o sistema no rack depois de ler as instruções de segurança localizadas na documentação de instalação em rack para o sistema.
Consulte o documento de instalação do rack para obter instruções sobre como instalar o seu sistema em um rack.

Conexão de teclado, mouse e monitor



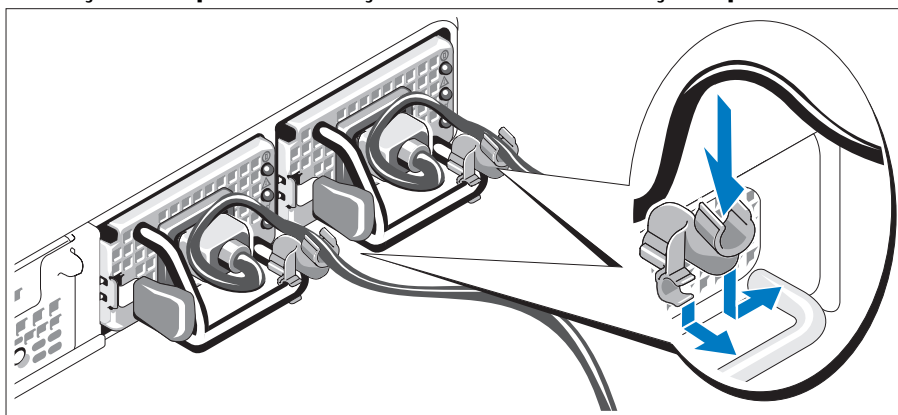
- 3 Conecte o teclado, o mouse e o monitor (opcional).
Os conectores localizados na parte traseira do sistema possuem ícones indicando quais cabos devem ser ligados a cada conector. Certifique-se de apertar os parafusos (se houver) no conector do cabo do monitor.
NOTA: Se conectar simultaneamente dois monitores ao sistema por meio das conexões de vídeo frontal e traseira, o vídeo irá adotar como padrão a conexão frontal, uma vez que somente uma tela poderá funcionar de cada vez.

Conexão da energia



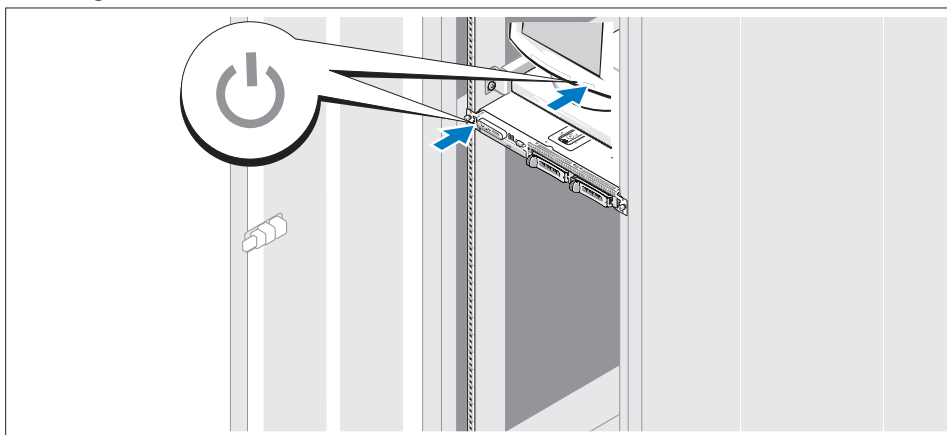
- 4 Conecte os cabos de alimentação ao sistema.
- 5 Conecte a outra extremidade do cabo a uma tomada elétrica aterrada ou a uma fonte de energia separada como, por exemplo, uma UPS (Uninterruptible Power Supply - fonte de alimentação ininterrupta) ou uma PDU (Power Distribution Unit - unidade de distribuição de energia).

Instalação do suporte de retenção do cabo de alimentação (opcional)



- 6 Conecte o suporte de retenção do cabo de alimentação na dobra direita da alça da fonte de alimentação. Dobre o cabo de alimentação do sistema em forma de laço conforme apresentado na ilustração e conecte-o à abraçadeira do cabo localizado no suporte. Repita o procedimento para a segunda fonte de alimentação.
- 7 Conecte a outra extremidade dos cabos de alimentação a uma tomada elétrica aterrada ou a uma fonte de energia separada como, por exemplo, uma UPS ou uma PDU.

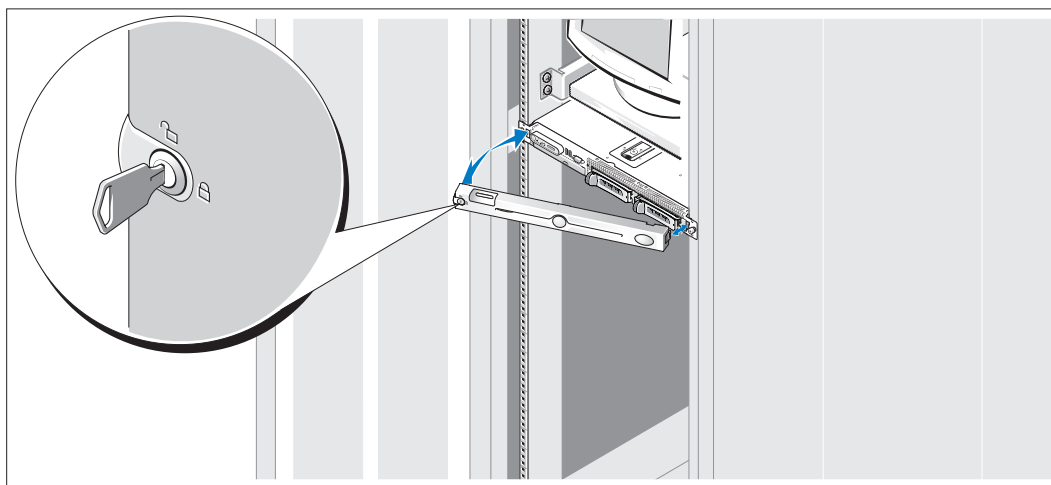
Como ligar o sistema



- 9** Ligue o sistema e o monitor (opcional).

Pressione o botão liga/desliga do sistema e do monitor. As luzes indicadoras de energia deverão se acender. Ajuste os controles do monitor até que a imagem exibida seja satisfatória.

Instalação do painel



- 10** Instale o painel frontal (opcional).

Conclua a configuração do sistema operacional

O sistema operacional está pré-instalado no sistema. Para reinstalar o sistema operacional, consulte a documentação fornecida com o sistema.

Especificações técnicas

| Processador | |
|---------------------------------|---|
| Tipo de processador | Dois processadores Intel Xeon Dual Core Série 5100 |
| Barramento de expansão | |
| Tipo de barramento | PCIe |
| Risers PCIe | Duas placas com largura de pista x8 |
| Memória | |
| Arquitetura | Fully buffered DIMMs PC2-5300 de 667 MHz com proteção ECC, com funcionamento por lockstep de duas vias |
| Soquetes dos módulos de memória | Oito de 240 pinos |
| RAM mínima | 4 GB (quatro módulos de 1 GB) |
| RAM máxima | 8 GB |
| Unidades | |
| Unidades de disco rígido SAS | Duas unidades internas de 3,5 pol. com conexão automática (opcional) e com suporte a backplane |
| Unidade óptica | Uma unidade de DVD-ROM/CD-RW ou DVD-ROM de linha fina NOTA: Os dispositivos de DVD destinam-se somente a dados. |
| Conectores | |
| Parte posterior | |
| Placa de rede | Quatro RJ-45 (para placas de rede integradas de 1 GB). |
| Armazenamento | Duas portas SAS x4 ou duas de canal de fibra LC |
| RAC | Um RJ-45 |
| Serial | DTE de 9 pinos, compatível com I6550 |
| USB | Dois de 4 pinos, compatível com USB 2.0 |
| Vídeo | VGA de 15 pinos |
| Parte frontal | |
| Vídeo | VGA de 15 pinos |
| USB | Dois de 4 pinos, compatível com USB 2.0 |

Vídeo

| | |
|------------------|---|
| Tipo de vídeo | Controlador de vídeo ATI ES1000; conector VGA |
| Memória de vídeo | 16 MB de DDR SDRAM |

Energia

Fonte de alimentação CA (por fonte de alimentação)

| | |
|----------------------------|---|
| Potência | 670 W |
| Voltagem | 90-264 VCA, variação automática, 47-63 Hz, 10,0 A (a 90 VCA) |
| Dissipação de calor | 2697 BTU/h (máxima) |
| Corrente de entrada máxima | Sob condições de linha típicas e dentro de todo o intervalo de temperatura ambiente de funcionamento do sistema, a corrente de entrada poderá atingir 55 A por fonte de alimentação por 10 ms ou menos. |

Baterias

| | |
|-------------------------|--|
| Bateria do sistema | Pilha do tipo moeda, de íon de lítio, CR 2032 de 3,0 V |
| Bateria RAID (opcional) | Pacote de bateria de íon de lítio de 4,1 V |

Físicas

| | |
|----------------------------|----------|
| Altura | 4,29 cm |
| Largura | 48,26 cm |
| Profundidade | 76,2 cm |
| Peso (configuração máxima) | 17,69 kg |

Requisitos ambientais

NOTA: Para obter informações adicionais sobre os valores ambientais para configurações de sistema específicas, visite o site www.dell.com/environmental_datasheets (em inglês).

Temperatura

| | |
|----------------|----------------------------------|
| Operacional. | 10 °C a 35 °C (50 °F a 95 °F) |
| Armazenamento. | -40 °C a 65 °C (-40 °F a 149 °F) |

Umidade relativa

| | |
|----------------|---|
| Operacional. | 8% a 85% (sem condensação) com variação de umidade máxima de 10% por hora |
| Armazenamento. | 5% a 95% (sem condensação). |

Vibração máxima

| | |
|---------------|----------------------------------|
| Operacional | 0,25 G a 3-200 Hz por 15 minutos |
| Armazenamento | 0,5 G a 3-200 Hz por 15 minutos |

Choque máximo

| | |
|---------------|--|
| Operacional | Um pulso de choque no eixo z positivo (um pulso de cada lado do sistema) de 41 G por até 2 ms |
| Armazenamento | Seis pulsos de choque executados de forma consecutiva nos eixos x, y e z positivos e negativos (um pulso de cada lado do sistema) de 71 G por até 2 ms |

Altitude

| | |
|---------------|---|
| Operacional | -16 m a 3.048 m (-50 pés a 10.000 pés) |
| Armazenamento | -16 m a 10.600 m (-50 pés a 35.000 pés) |

Sistemas Dell™
PowerVault™ NX1950

Procedimientos iniciales con el sistema

Notas, avisos y precauciones



NOTA: una NOTA proporciona información importante que le ayudará a utilizar mejor el ordenador.



AVISO: un AVISO indica la posibilidad de daños en el hardware o la pérdida de datos, e informa de cómo evitar el problema.



PRECAUCIÓN: un mensaje de PRECAUCIÓN indica el riesgo de daños materiales, lesiones o incluso la muerte.

La información contenida en este documento puede modificarse sin previo aviso.

© 2006 Dell Inc. Reservados todos los derechos.

Queda estrictamente prohibida la reproducción de este documento en cualquier forma sin la autorización por escrito de Dell Inc.

Marcas comerciales utilizadas en este texto: *Dell*, el logotipo de *DELL* y *PowerVault* son marcas comerciales de Dell Inc.; *Intel* y *Xeon* son marcas comerciales registradas de Intel Corporation; *Microsoft* y *Windows* son marcas comerciales registradas de Microsoft Corporation.

Otras marcas y otros nombres comerciales pueden utilizarse en este documento para hacer referencia a las entidades que los poseen o a sus productos. Dell Inc. renuncia a cualquier interés sobre la propiedad de marcas y nombres comerciales que no sean los suyos.

Modelo EMU01

Septiembre de 2006

P/N NR698

Rev. A00

Componentes del sistema

Los principales componentes de hardware y software del sistema son:

- Dos procesadores Intel® Xeon® de doble núcleo secuencia 5000.
- Módulos DIMM con búfer completo (FB-DIMM) de 4 GB a 667 MHz ampliables a un máximo de 8 GB.

El sistema también dispone de memoria redundante, que puede utilizarse como sustitución de memoria o duplicación de memoria. Ambas características están disponibles si se instalan ocho módulos de memoria idénticos.

- Unidades de disco duro a 15 000 rpm configuradas en una matriz RAID 1 para operaciones de sistema operativo con tolerancia a errores.
- Unidad de DVD-ROM o DVD-ROM/CD-RW reducida.
- Dos fuentes de alimentación de 670 W de acoplamiento activo en una configuración redundante 1 + 1.
- Cuatro módulos de ventilador, formados por dos ventiladores de dos rotores cada uno, para un total de ocho ventiladores de refrigeración.

La placa base incluye los componentes siguientes:

- Dos tarjetas verticales (izquierda y central), cada una de ellas con una ranura de expansión PCI-Express x8.
- Una ranura PCI dedicada para una tarjeta controladora RAID integrada con 256 MB de memoria caché y una batería RAID.
- Cuatro NIC Ethernet Gigabit integradas que admiten velocidades de datos de 10 Mbps, 100 Mbps y 1 000 Mbps.
- Dos puertos SAS x4 para conectividad con el subsistema de almacenamiento o dos puertos Fibre Channel de 4 Gbps para conectividad con una red de área de almacenamiento (SAN).
- Cuatro conectores compatibles con USB 2.0 (dos en la parte frontal y dos en la parte posterior) que admiten soporte externo de una unidad de disquete, una unidad de CD-ROM, un teclado, un ratón o una unidad flash USB.
- Controladora de acceso remoto (RAC) para la administración remota de sistemas.
- Un subsistema de vídeo integrado compatible con VGA con una controladora de vídeo PCI ATI ES1000 a 33 MHz. Este subsistema de vídeo contiene un mínimo de 16 MB de memoria gráfica que admite gráficos en 2D. La resolución máxima es de 1 600 x 1 200 con 65 536 colores; se admiten gráficos de color verdadero en las resoluciones siguientes: 640 x 480, 800 x 600, 1 024 x 768, 1 280 x 1 024. Cuando la tarjeta de acceso remoto opcional está instalada, la resolución máxima de vídeo es de 1 280 x 1 024.
- Circuitos de administración de sistemas que supervisan el funcionamiento de los ventiladores del sistema, así como los voltajes y temperaturas críticos del sistema. Los circuitos de administración de sistemas funcionan conjuntamente con el software de administración de sistemas.


- En el panel posterior se incluyen los conectores serie, de vídeo, dos conectores USB, cuatro conectores de NIC, dos conectores SAS (o Fibre Channel, en modo de puerta de enlace) y un conector de NIC para acceso a la RAC.
- En el panel frontal se incluyen un conector de vídeo y dos conectores USB.
- LCD de panel frontal 1x5 para la ID y los mensajes de error del sistema.

Para obtener más información sobre componentes específicos, consulte Especificaciones técnicas.


Sistema operativo admitido

El sistema admite el sistema operativo Microsoft® Windows® Unified Data Storage Server 2003 Standard Edition y Enterprise x64 Edition.

Otra información útil

 **PRECAUCIÓN:** la *Guía de información del producto* contiene información importante sobre seguridad y normativas. La información de la garantía puede estar incluida en este documento o constar en un documento aparte.

- En los documentos *Guía de instalación del rack* o *Instrucciones de instalación del rack*, incluidos con el rack, se describe cómo instalar el sistema en un rack.
- En el *Manual del propietario del hardware* se proporciona información sobre los componentes del sistema y se describe cómo solucionar problemas del sistema e instalar o sustituir componentes. Este documento puede encontrarse en los CD incluidos con el sistema o en support.dell.com.
- Los CD que se facilitan con el sistema proporcionan documentación y herramientas para configurar y administrar el sistema.
- Algunas veces, con el sistema se incluyen actualizaciones que describen los cambios realizados en el sistema, en el software o en la documentación.

 **NOTA:** compruebe si hay actualizaciones en support.dell.com y, si las hay, léalas antes de proceder a la instalación, puesto que a menudo sustituyen la información contenida en otros documentos.

- Es posible que se incluyan notas de la versión o archivos Léame para proporcionar actualizaciones de última hora relativas al sistema o a la documentación, o material de consulta técnica avanzada destinado a técnicos o usuarios experimentados.

Obtención de asistencia técnica

Si no comprende algún procedimiento descrito en esta guía o si el sistema no funciona del modo esperado, consulte el *Manual del propietario del hardware*.

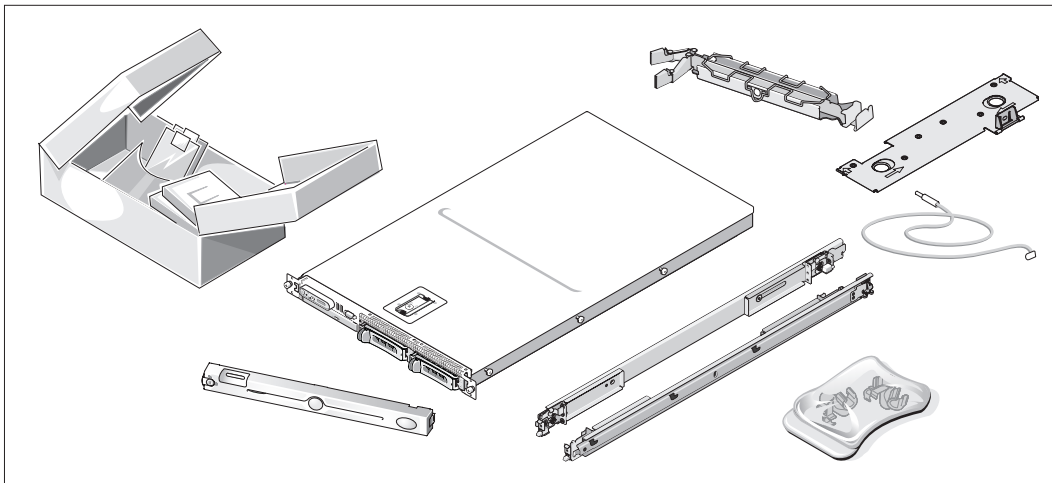
Tiene a su disposición el servicio de formación y certificación Dell para empresas. Para obtener más información, visite www.dell.com/training. Es posible que este servicio no se ofrezca en todas las regiones.

Instalación y configuración

⚠ PRECAUCIÓN: antes de realizar el procedimiento siguiente, lea y siga las instrucciones de seguridad y la información importante sobre normativas incluidas en la *Guía de información del producto*.

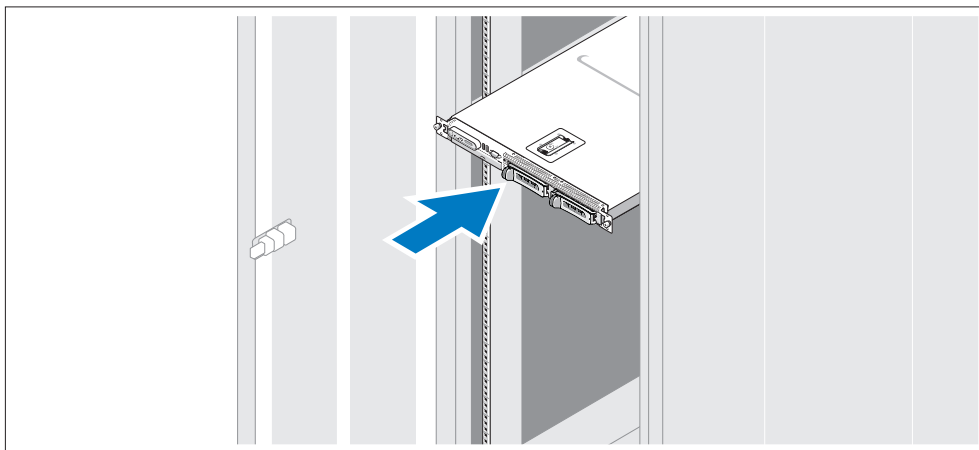
En esta sección se describen los pasos para configurar el sistema por primera vez.

Desembalaje del sistema



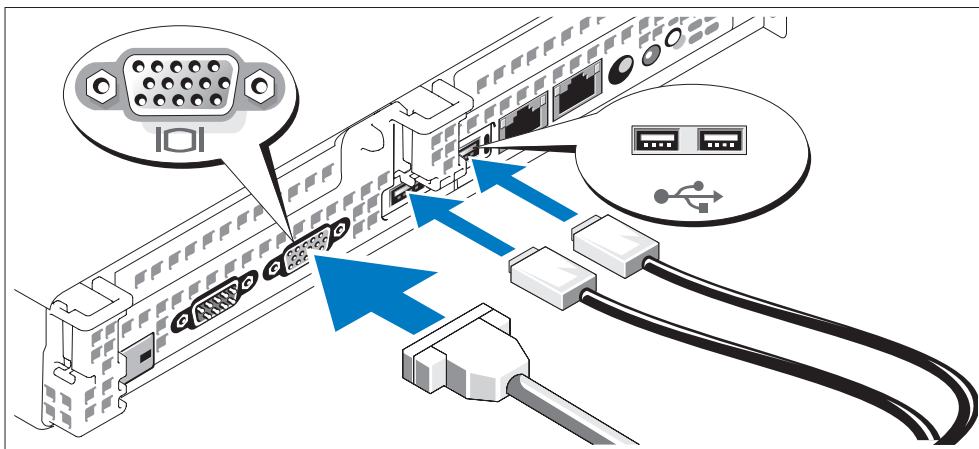
- 1 Desembale el sistema e identifique cada elemento.
Guarde el material de embalaje por si lo necesita más adelante.

Instalación del riel y del sistema en un rack



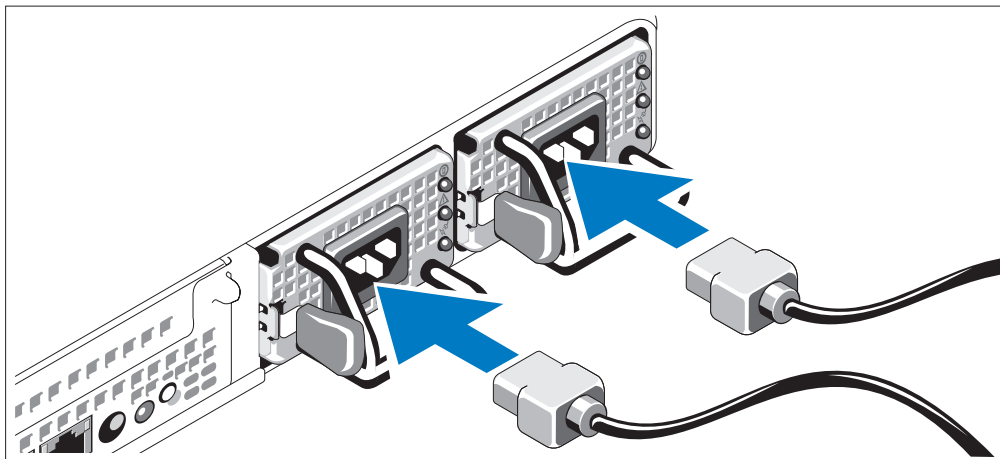
- 2 Después de leer las instrucciones de seguridad incluidas en la documentación del sistema relativa a la instalación del rack, instale el sistema en el rack.
Consulte la documentación de instalación del rack para obtener instrucciones sobre la instalación del sistema en un rack.

Conexión del teclado, el ratón y el monitor



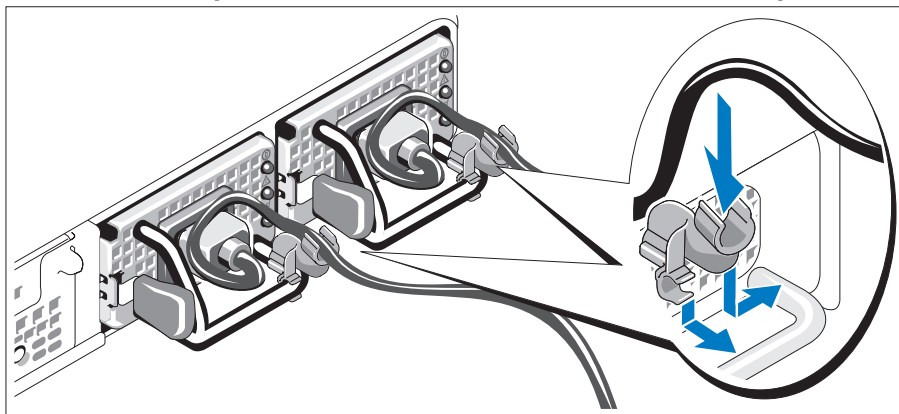
- 3 Conecte el teclado, el ratón y el monitor (opcional).
Los conectores de la parte posterior del sistema incluyen iconos que indican qué cable debe enchufarse en cada conector. Asegúrese de apretar los tornillos (si los hay) del conector del cable del monitor.
- NOTA:** si conecta simultáneamente dos monitores al sistema, mediante la conexión frontal y la posterior, el vídeo utilizará de manera predeterminada la conexión frontal, debido a que sólo puede funcionar una pantalla a la vez.

Conexión de la alimentación



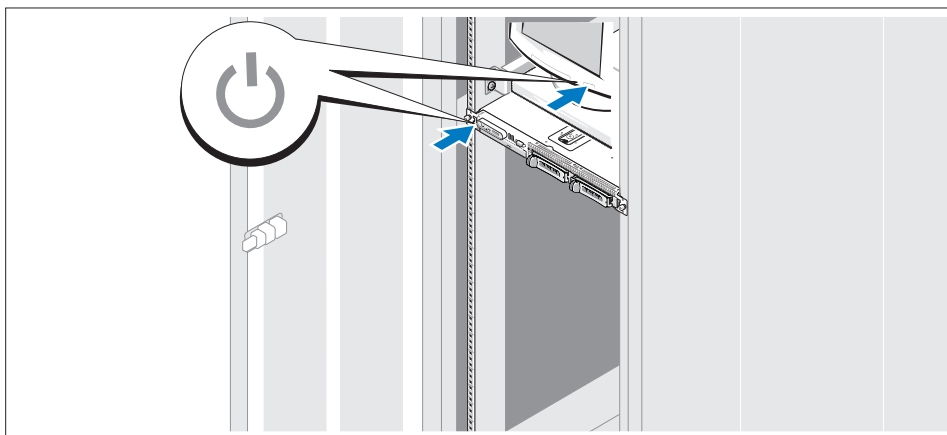
- 4 Conecte los cables de alimentación al sistema.
- 5 Conecte el extremo opuesto del cable a una toma eléctrica con conexión a tierra o a otra fuente de alimentación, como un sistema de alimentación ininterrumpida (SAI) o una unidad de distribución de alimentación (PDU).

Instalación del soporte de retención del cable de alimentación (opcional)



- 6 Fije el soporte de retención del cable de alimentación en el codo derecho del asa de la fuente de alimentación. Doble el cable de alimentación del sistema en forma de bucle, tal como se muestra en la ilustración, y fíjelo a la abrazadera correspondiente del soporte. Repita el procedimiento para la segunda fuente de alimentación.
- 7 Conecte el extremo opuesto de los cables de alimentación a una toma eléctrica con conexión a tierra o a una fuente de energía independiente, como un SAI o una PDU.

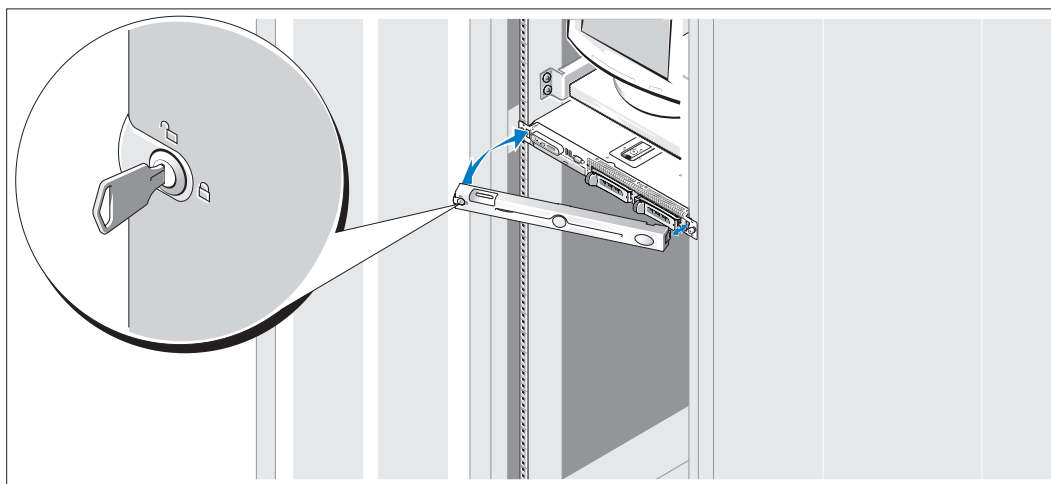
Encendido del sistema



- 9 Encienda el sistema y el monitor (opcional).

Presione el botón de encendido del sistema y del monitor. Deberán encenderse los indicadores de alimentación. Ajuste los controles del monitor hasta que la imagen mostrada sea satisfactoria.

Instalación del embellecedor



- 10 Instale el embellecedor (opcional).

Finalización de la configuración del sistema operativo

El sistema operativo está preinstalado en el sistema. Para volver a instalar el sistema operativo, consulte la documentación que se entrega junto con el sistema.

Especificaciones técnicas

| | |
|------------------------------|---|
| Procesador | |
| Tipo de procesador | Dos procesadores Intel Xeon de doble núcleo secuencia 5100 |
| Bus de expansión | |
| Tipo de bus | PCIe |
| Tarjetas verticales PCIe | Dos x8 |
| Memoria | |
| Arquitectura | Módulos DIMM PC2-5300 con búfer completo a 667 MHz con protección ECC y funcionamiento lockstep dual |
| Zócalos de módulo de memoria | Ocho de 240 patas |
| RAM mínima | 4 GB (cuatro módulos de 1 GB) |
| RAM máxima | 8 GB |
| Unidades | |
| Unidades de disco duro SAS | Dos unidades internas de 3,5 pulgadas y acoplamiento activo (opcionales) con soporte de plano posterior |
| Unidad óptica | Una combinación DVD-ROM/CD-RW reducida o DVD-ROM NOTA: los dispositivos de DVD son sólo de datos. |
| Conectores | |
| Parte posterior | |
| NIC | Cuatro RJ-45 (para NIC de 1 GB integradas) |
| En almacenamiento | Dos unidades SAS x4 o dos puertos LC Fibre Channel |
| RAC | Un RJ-45 |
| Serie | Nueve patas, DTE, compatible con el estándar 16550 |
| USB | Dos de 4 patas compatibles con USB 2.0 |
| Vídeo | VGA de 15 patas |
| Parte frontal | |
| Vídeo | VGA de 15 patas |
| USB | Dos de 4 patas compatibles con USB 2.0 |

Vídeo

| | |
|------------------|--|
| Tipo de vídeo | Controladora de vídeo ATI ES1000; conector VGA |
| Memoria de vídeo | 16 MB de SDRAM DDR |

Alimentación

Fuente de alimentación de CA (por fuente de alimentación)

| | |
|------------------------------|--|
| Potencia | 670 W |
| Voltaje | De 90 a 264 V CA, autoajutable, de 47 a 63 Hz, 10,0 A (a 90 V CA) |
| Disipación de calor | 2 697 BTU/h (789,8 W) como máximo |
| Corriente de conexión máxima | En condiciones normales de línea y en todo el ambiente del rango operativo del sistema, la corriente de la conexión puede alcanzar los 55 A por cada fuente de alimentación durante 10 ms o menos. |

Baterías

| | |
|-------------------------|--|
| Batería del sistema | Batería de tipo botón de ion-litio de 3,0 V CR2032 |
| Batería RAID (opcional) | Batería de ion-litio de 4,1 V |

Características físicas

| | |
|-----------------------------|----------|
| Altura | 4,29 cm |
| Anchura | 48,26 cm |
| Profundidad | 76,2 cm |
| Peso (configuración máxima) | 17,69 kg |

Especificaciones ambientales

NOTA: para obtener información adicional sobre medidas ambientales relativas a configuraciones de sistema específicas, visite la página web www.dell.com/environmental_datasheets.

Temperatura

| | |
|-------------------|----------------|
| En funcionamiento | De 10 a 35 °C |
| En almacenamiento | De -40 a 65 °C |

Humedad relativa

| | |
|-------------------|--|
| En funcionamiento | Del 8 al 85% (sin condensación) con una gradación de humedad máxima del 10% por hora |
| En almacenamiento | Del 5 al 95% (sin condensación) |

Vibración máxima

| | |
|-------------------|--------------------------------------|
| En funcionamiento | 0,25 G a 3-200 Hz durante 15 minutos |
| En almacenamiento | 0,5 G a 3-200 Hz durante 15 minutos |

Impacto máximo

| | |
|-------------------|--|
| En funcionamiento | Un choque en el sentido positivo del eje z (un choque en cada lado del sistema) de 41 G durante un máximo de 2 ms |
| En almacenamiento | Seis choques ejecutados consecutivamente en el sentido positivo y negativo de los ejes x, y y z (un choque en cada lado del sistema) de 71 G durante un máximo de 2 ms |

Altitud

| | |
|-------------------|-------------------|
| En funcionamiento | De -16 a 3 048 m |
| En almacenamiento | De -16 a 10 600 m |
